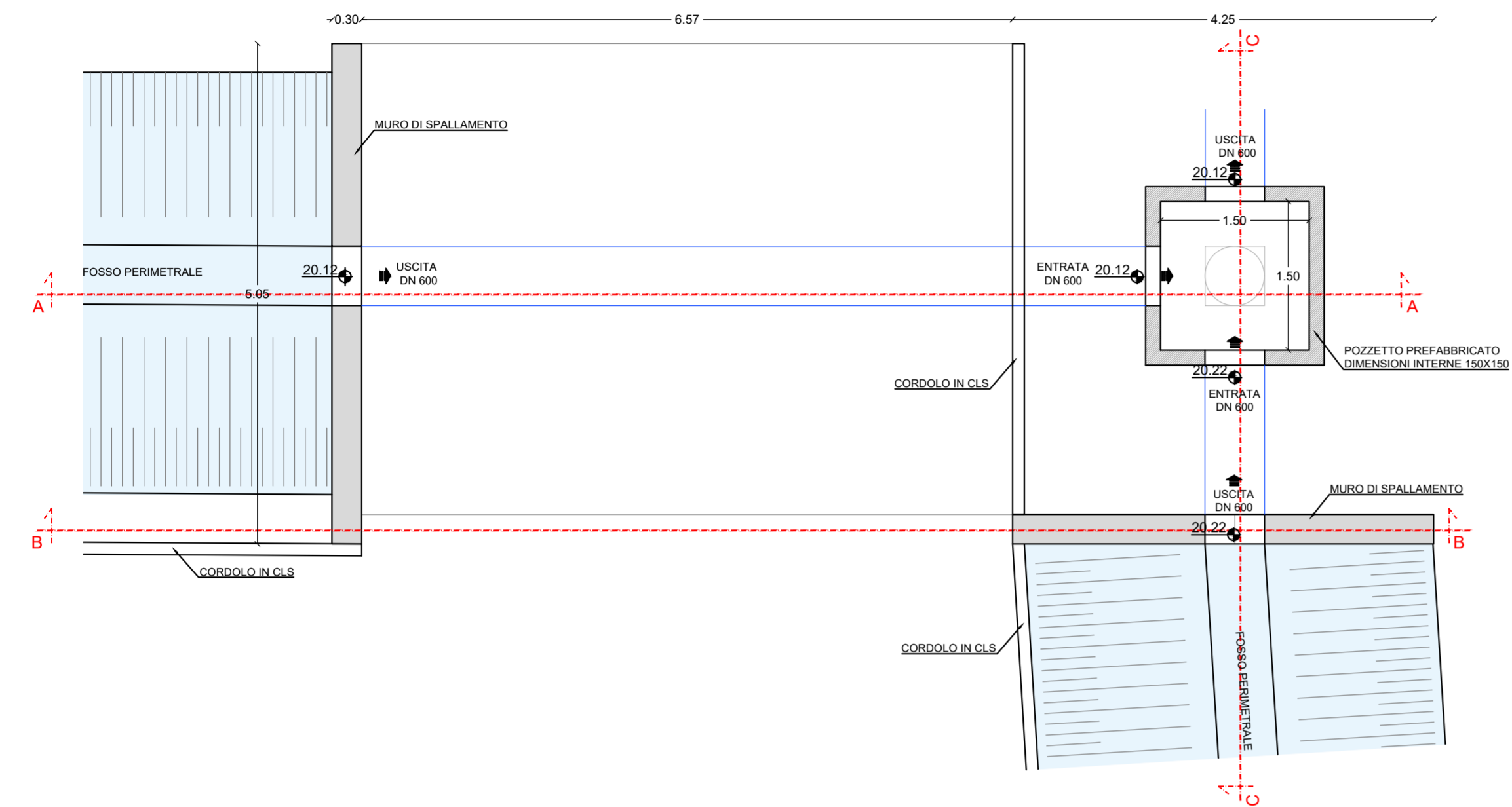
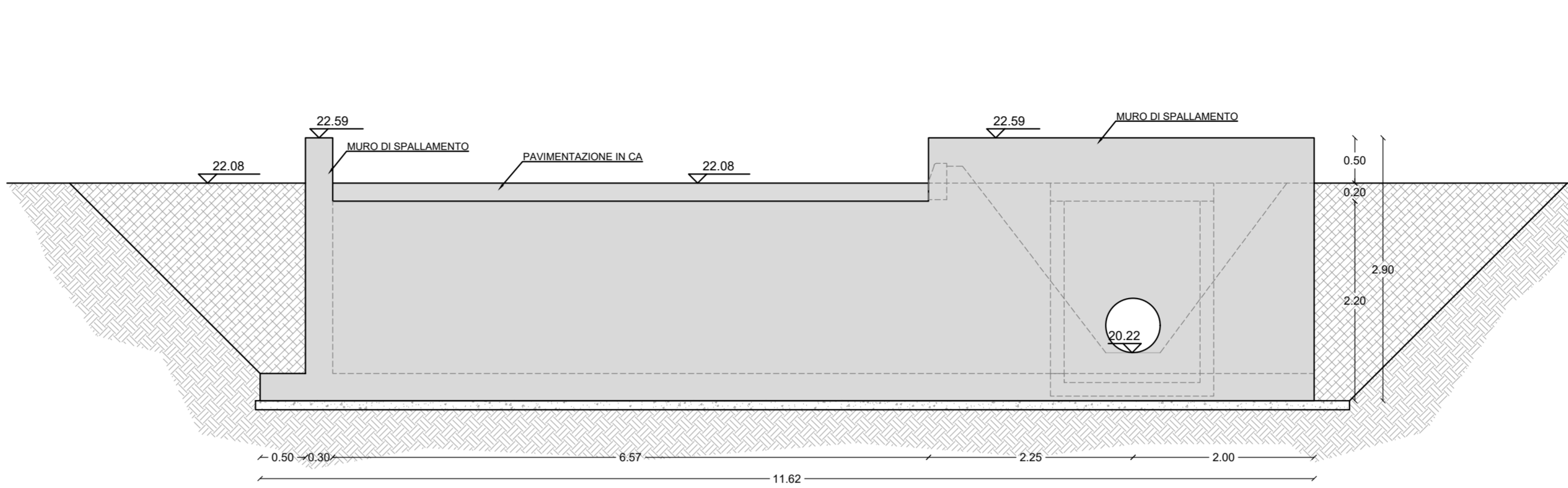


## PARTICOLARE P1: MURI DI SPALLAMENTO OVEST E POZZETTO PREFABBRICATO

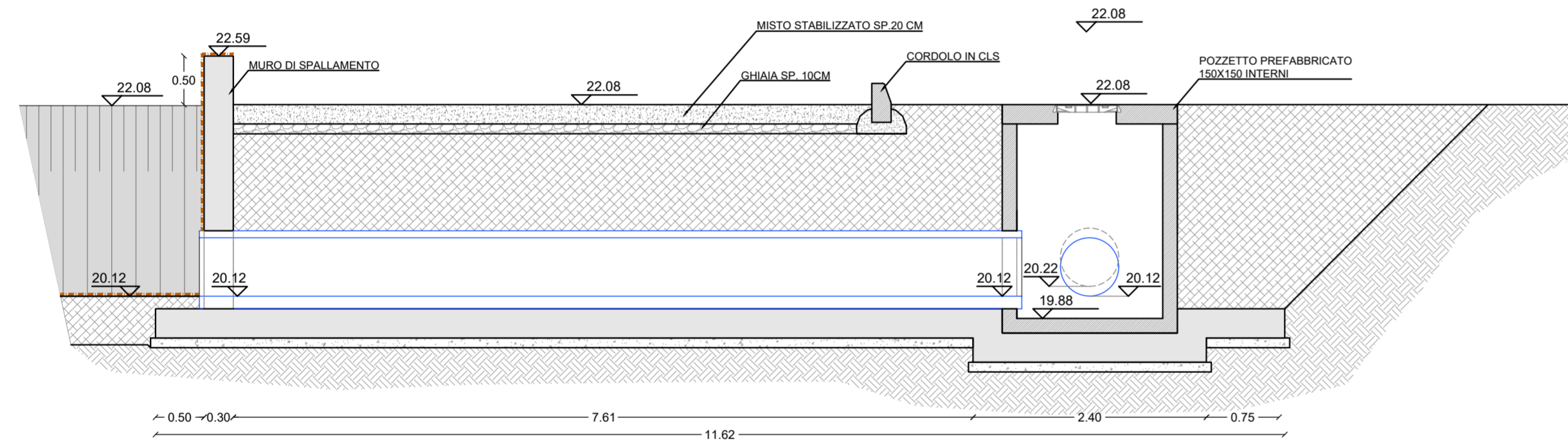
PIANTA



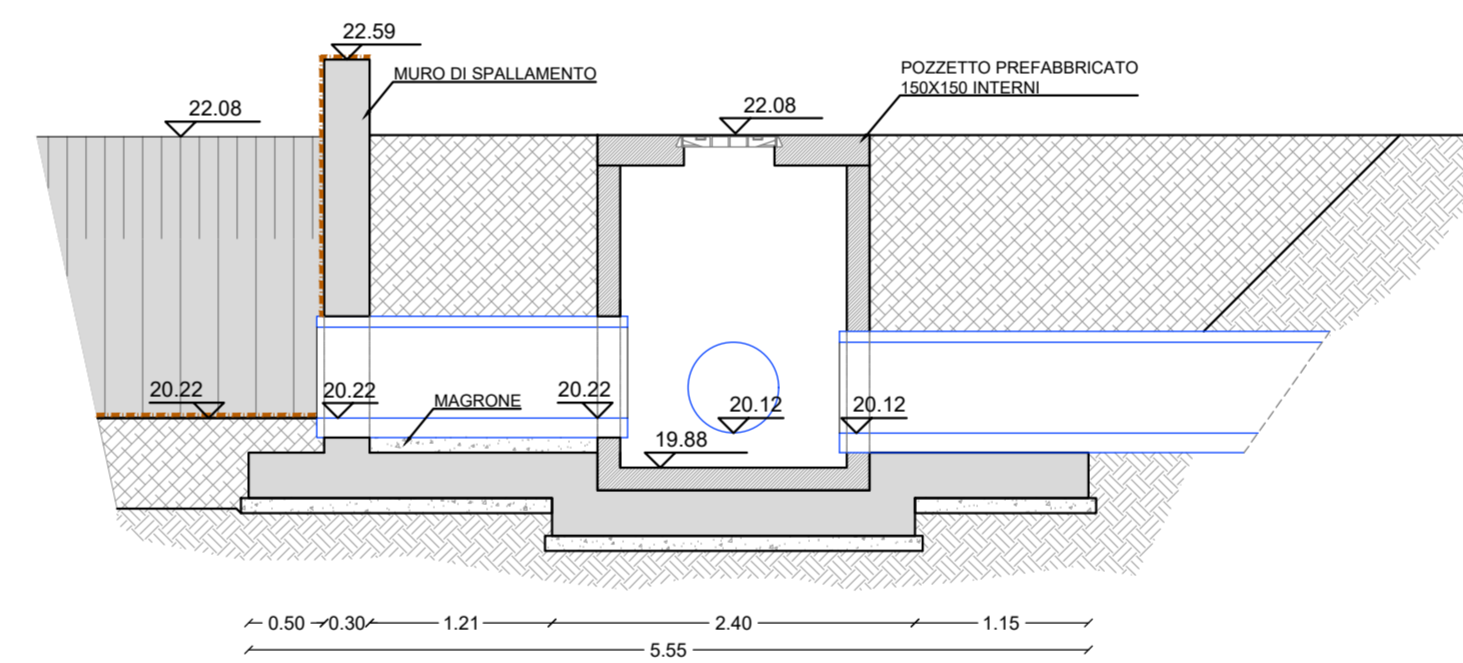
SEZIONE B-B



SEZIONE A-A



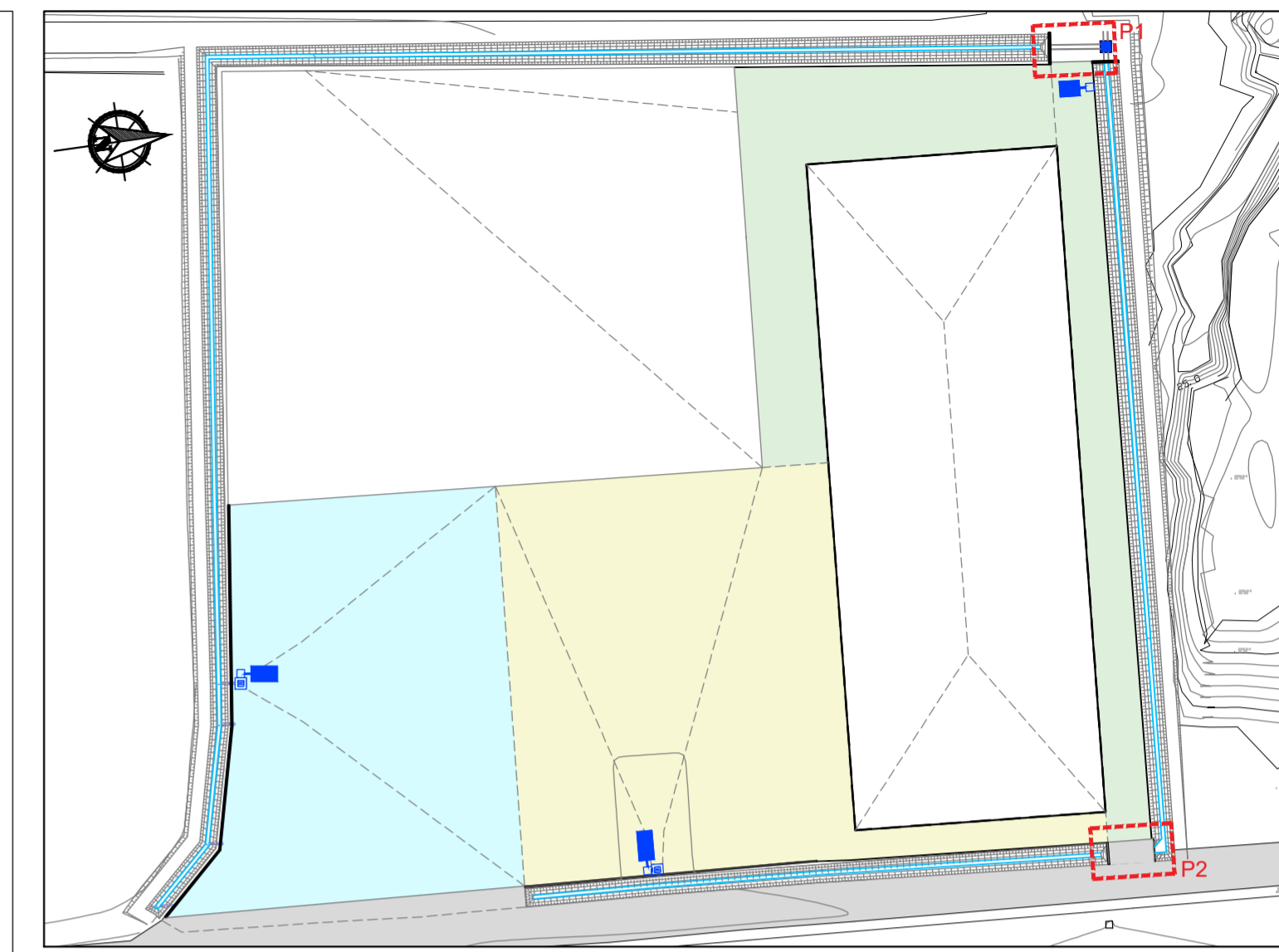
SEZIONE C-C



LEGGENDA

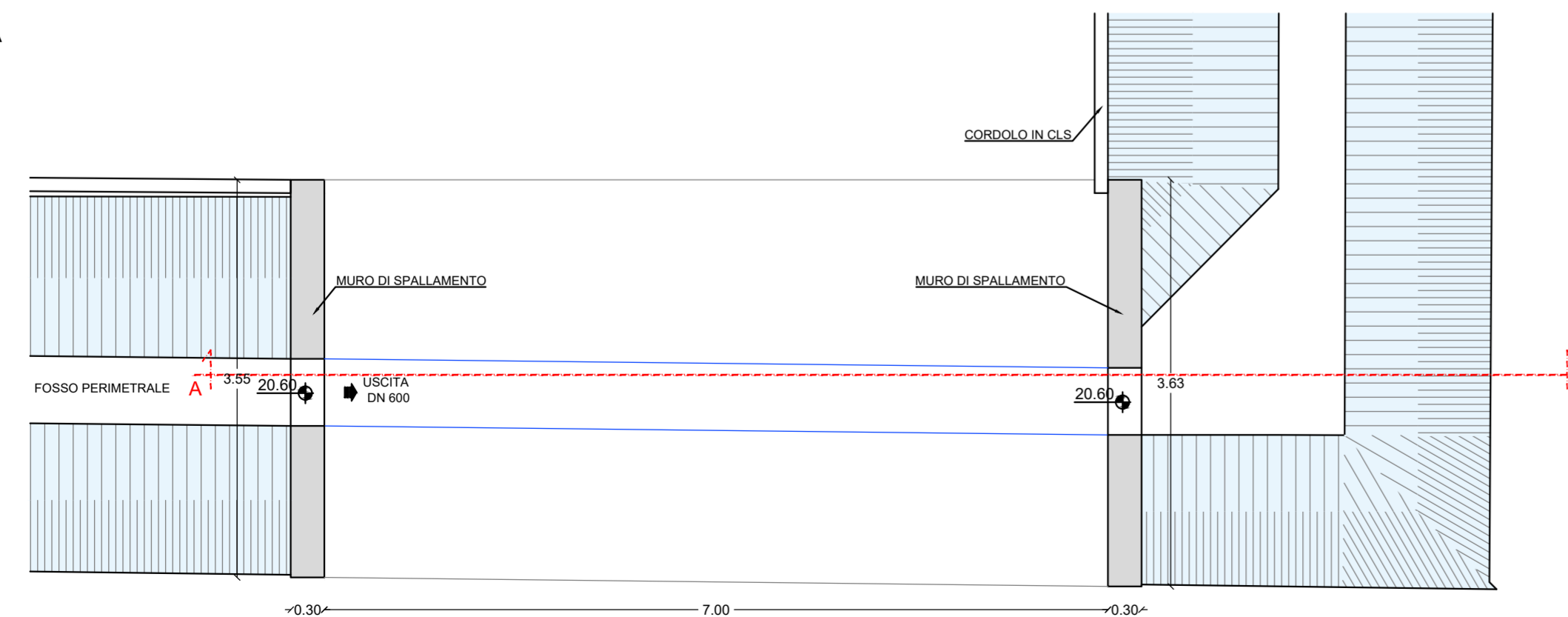
--- GEOCOMPOSITO TRIDIMENSIONALE SATURATO CON CALCESTRUZZO FIBRORINFORZATO SECCO

## KEYPLAN

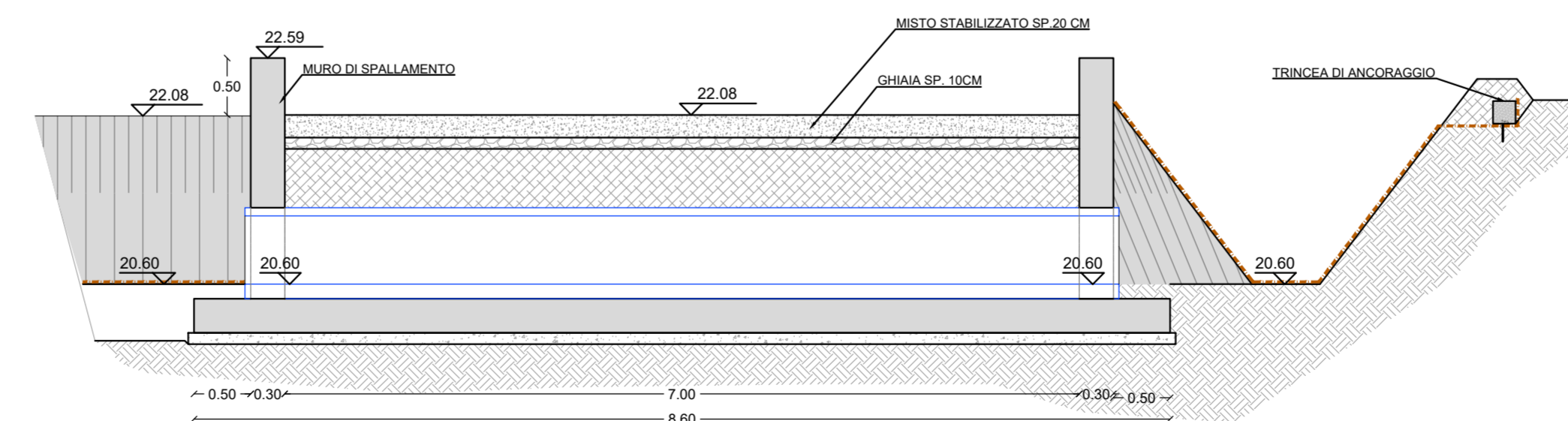


## PARTICOLARE P2: MURI DI SPALLAMENTO EST

PIANTA



SEZIONE A-A



Regione EMILIA ROMAGNA

Provincia di REGGIO EMILIA

Comune di CADELBOSCO DI SOPRA

**sabar**  
Spa  
Innovativa, sostenibile, circolare

Servizi Ambientali Bassa Reggiana  
Via Levata, 64 - 42017 Novellara (RE)  
Telefono 0522.657569 - Fax 0522.657729  
E-mail: info@sabar.it



Oggetto:

**PROGETTO ESECUTIVO**  
per costruzione di tettoia metallica e piazzale in conglomerato cementizio per attività di selezione, cernita e riduzione volumetrica di rifiuti

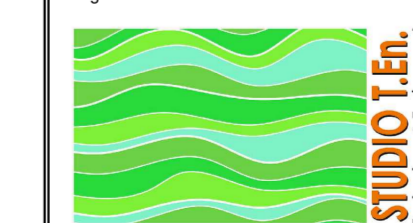
Titolo:

PARTICOLARI  
MURI DI SPALLAMENTO

Tav. n°

**A15**

Progettazione:



**Studio T.En.**  
Studio Associato di Ingegneria  
Via A. Einstein, 11 - 42122 Reggio Emilia  
Tel 0522.337096 - Fax 0522.337592  
E-mail: info@studioten.it

ing. Stefano Teneggi

Timbro:



n°:

Revisione:

Data:

Data:

Ottobre 2021

Collaboratori:

Scala:  
1:5 / 1:200