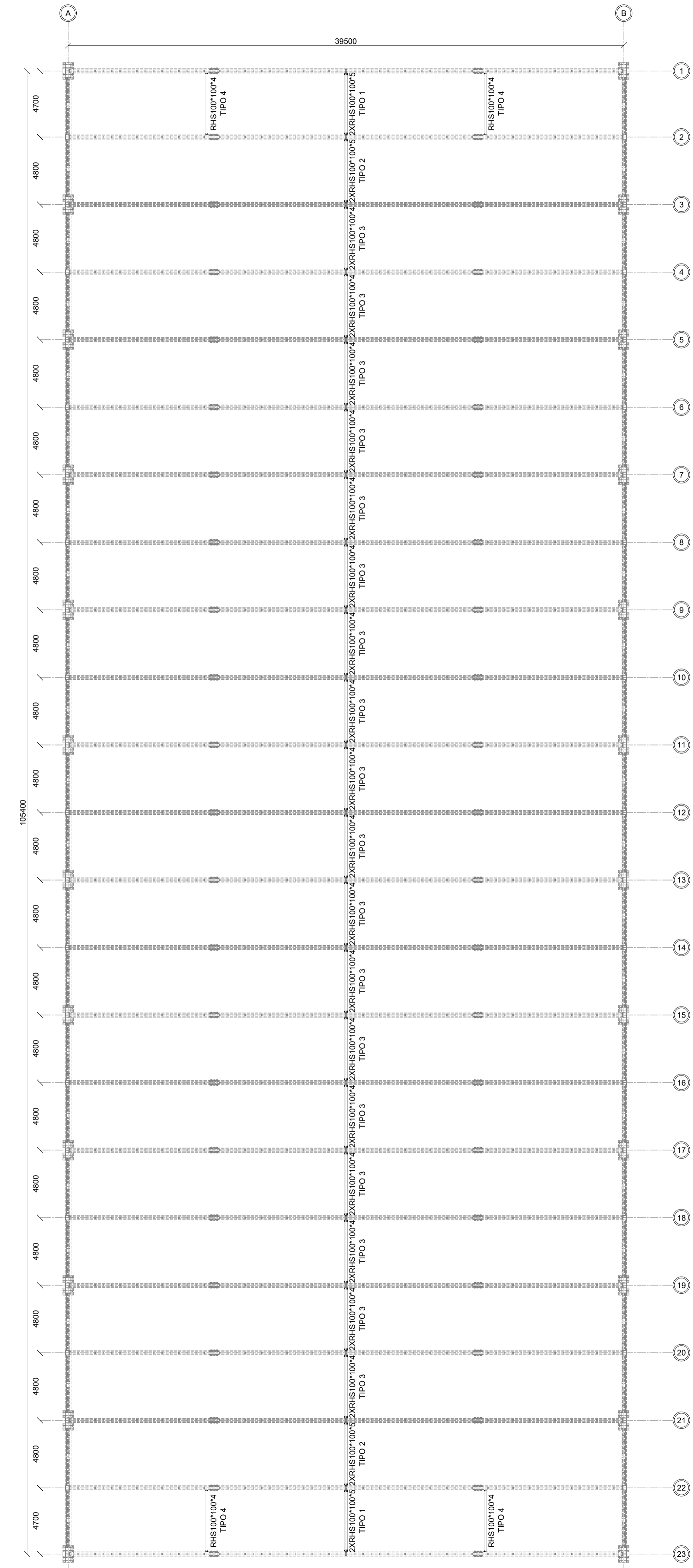
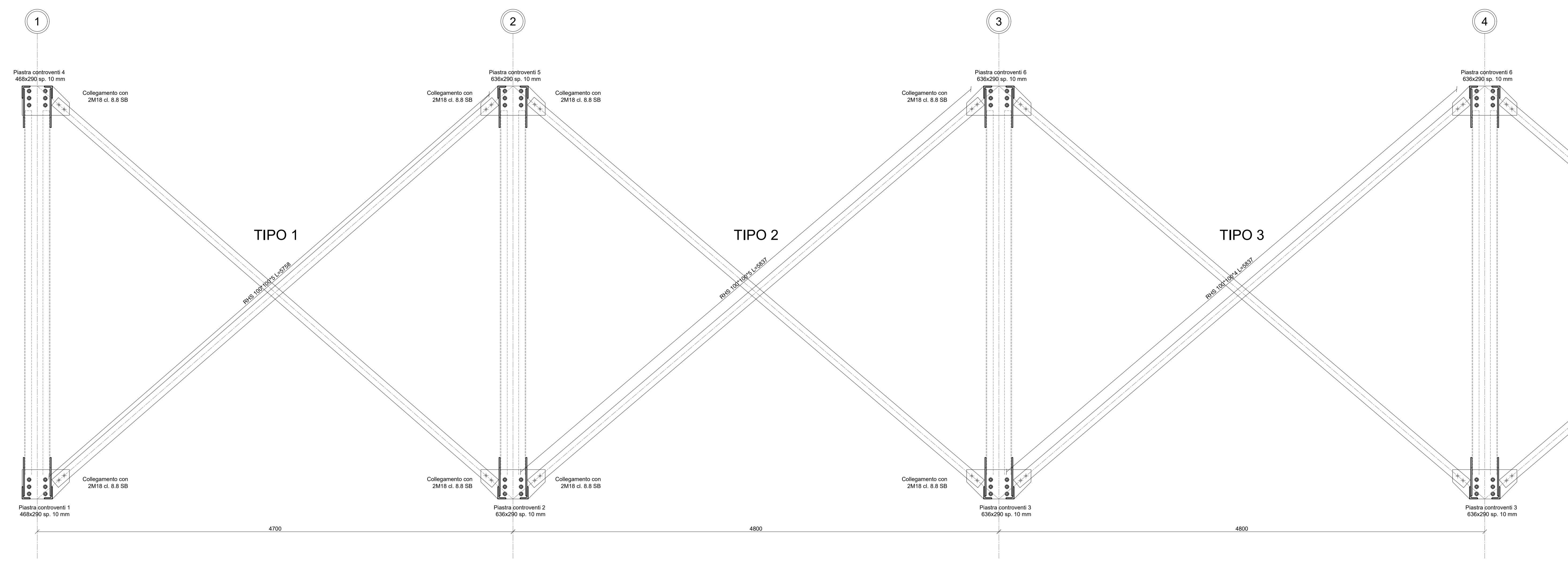


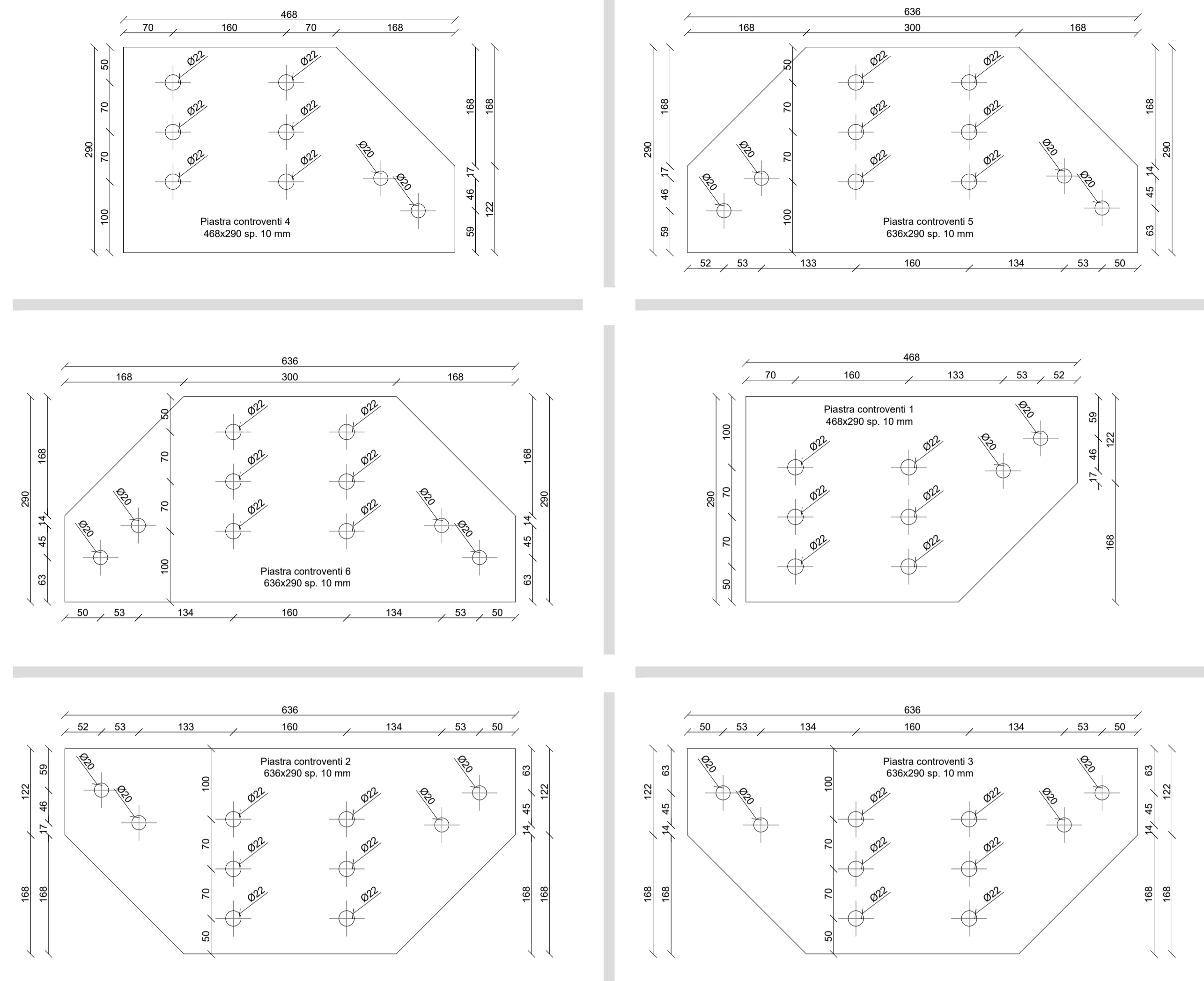
PIANTA DEI CONTROVENTI DI COLMO - SCALA 1:200



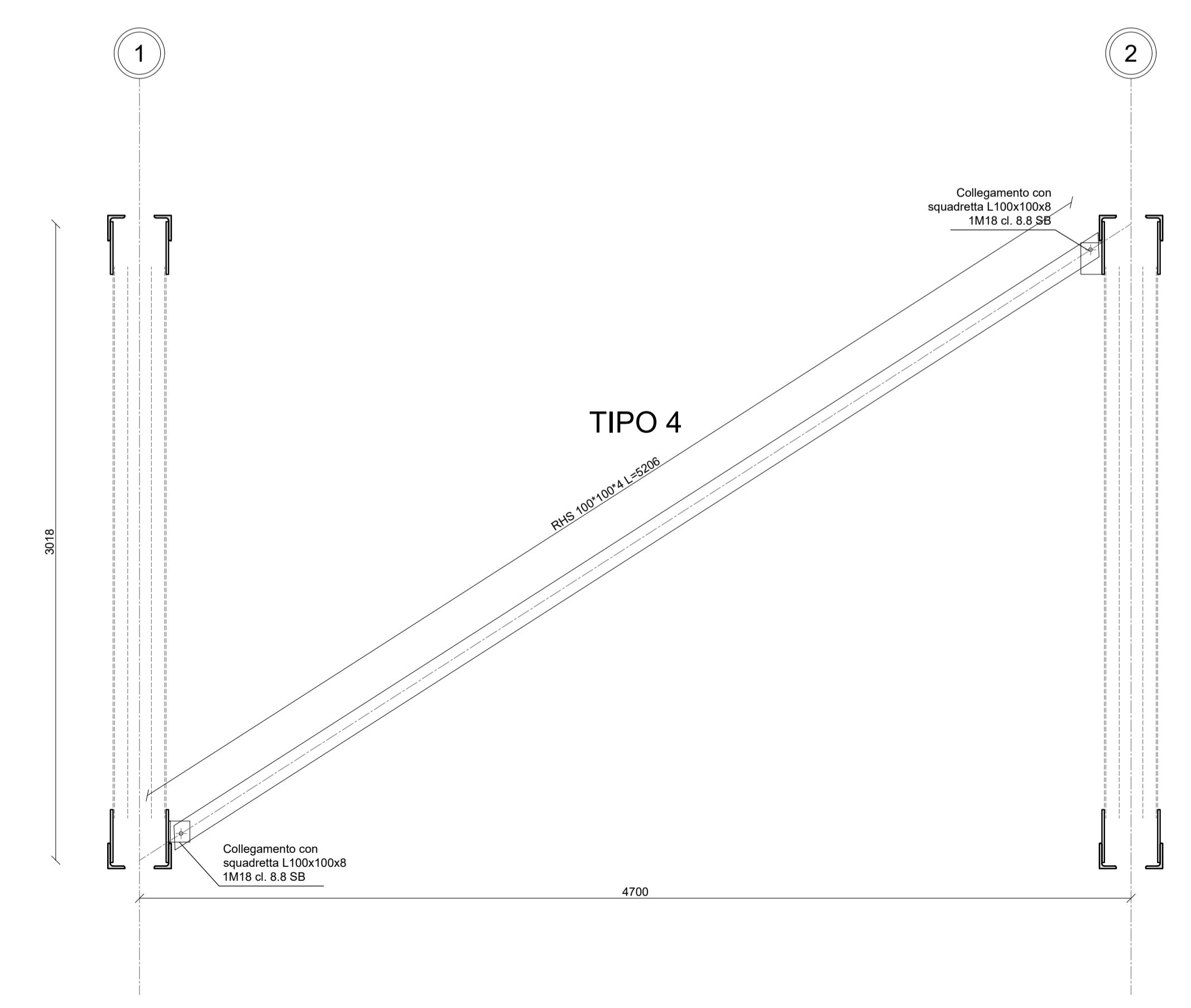
VISTA FRONTALE CAMPI CONTROVENTI DI COLMO - SCALA 1:20



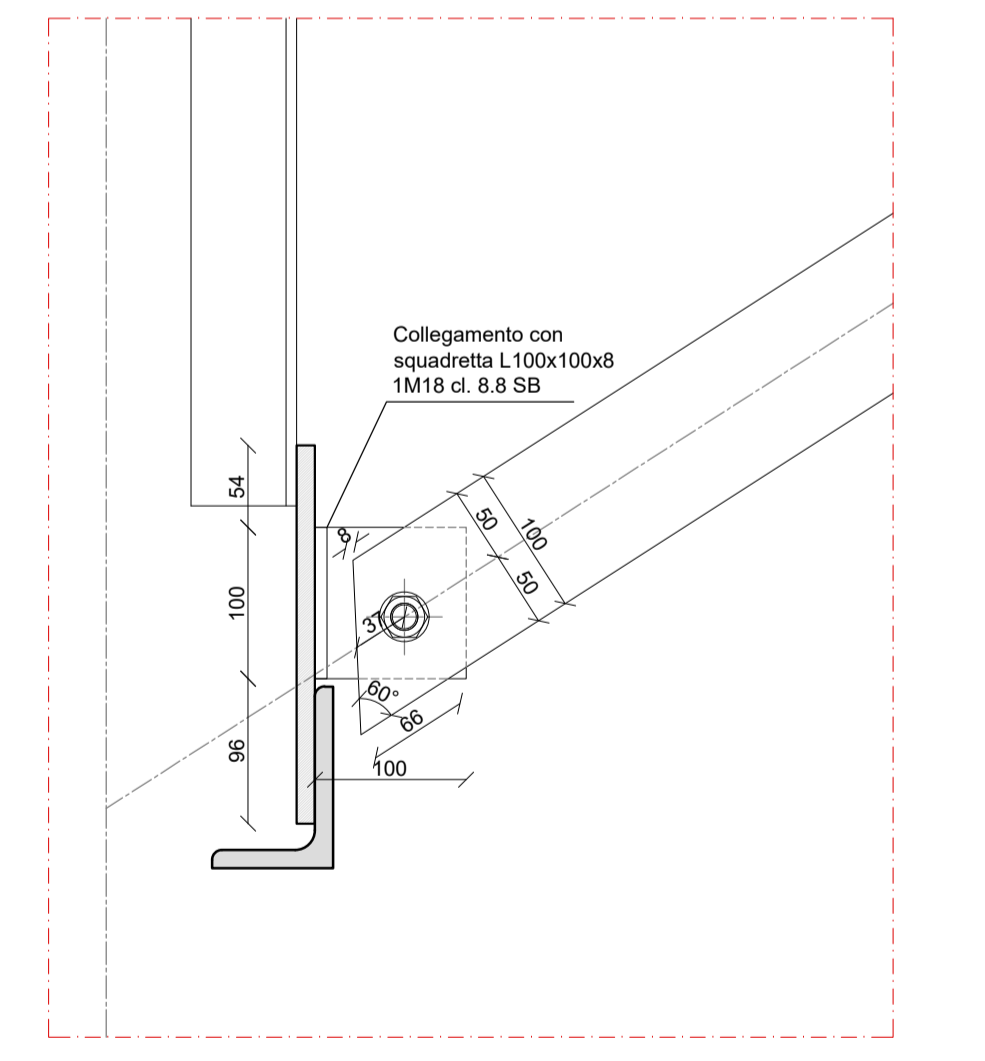
PARTICOLARI PIASTRE - SCALA 1:5



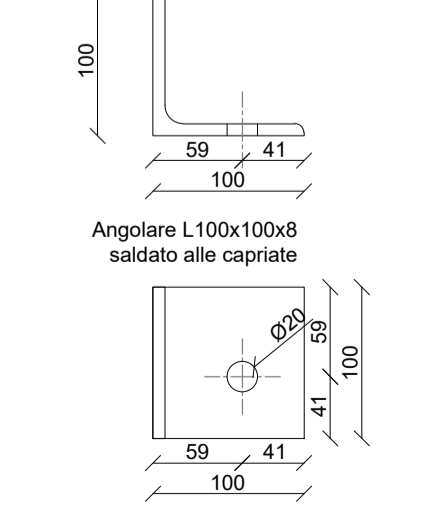
VISTA FRONTALE CAMPI CONTROVENTI INTERMEDI - SCALA 1:20



PARTICOLARI PIASTRE - SCALA 1:5



Particolare Piastra Scala 1:5



Technical specification table with sections: PARTICOLARE SOVRAPPONZIONI ORIZZONTALI, PARTICOLARE CHIUSURA DELLE GABIE, PARTICOLARE SOVRAPPONZIONI VERTICALI, COLLEGAMENTI VERT. PARETI, SALDATURE DI SECONDA CLASSE, PENETRAZIONI, SQUADRELLI, ACCIAIO PER CARPENTERIA METALLICA, CLASSE DI CONSEGUENZA, CATEGORIA DI SERVIZIO, CATEGORIA DI PRODUZIONE, CLASSE DI ESECUZIONE, PRESCRIZIONI GENERALI COPRIFERRI, PARTICOLARE COPRIFERRI, ACCIAIO PER CEMENTO ARMATO, ANCORANTI PER ACCIAIO - CALCESTRUZZO, FIBRE POLIMERICHE STRUTTURALI.

Project information block including: Regione EMILIA ROMAGNA, Provincia di REGGIO EMILIA, Comune di CADELBOSCO DI SOPRA, sabar SpA logo, aerial site photo, PROGETTO ESECUTIVO per costruzione di tettoia metallica e piazzale in conglomerato cementizio per attività di selezione, cernita e riduzione volumetrica di rifiuti, Studio T.En. logo, and technical drawing details.